



L

L

LM

M


L

L

M

L

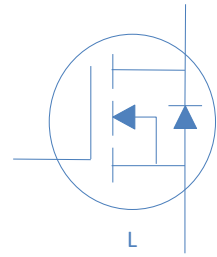
L

L

L

M

M





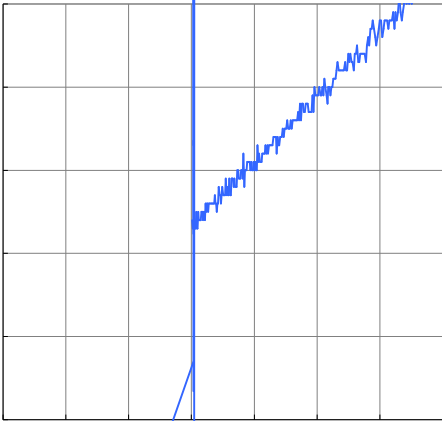


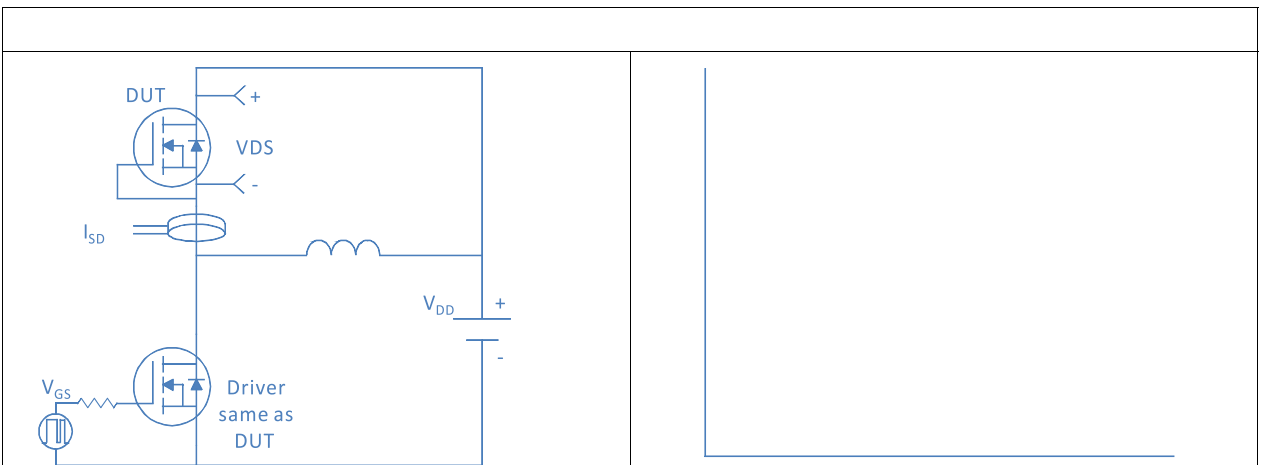
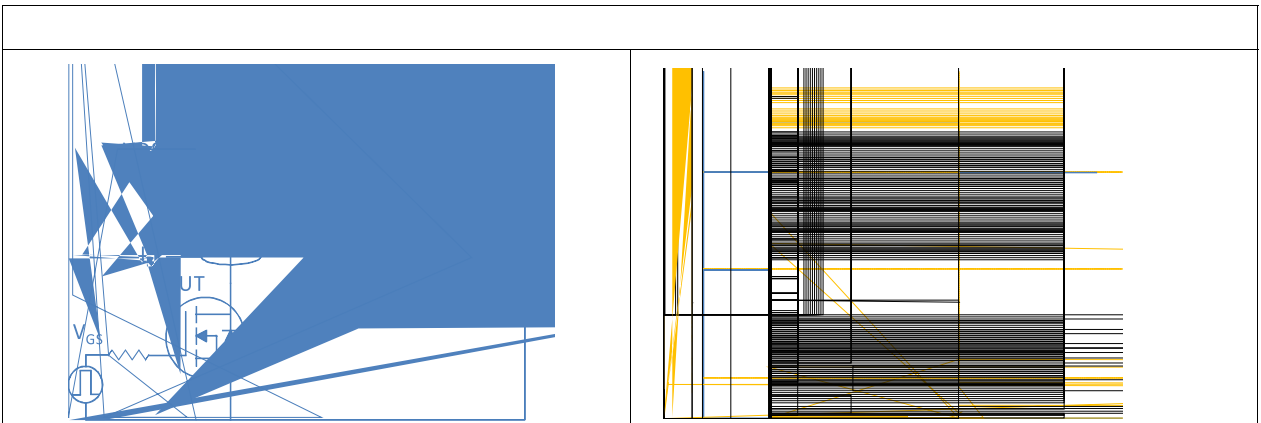
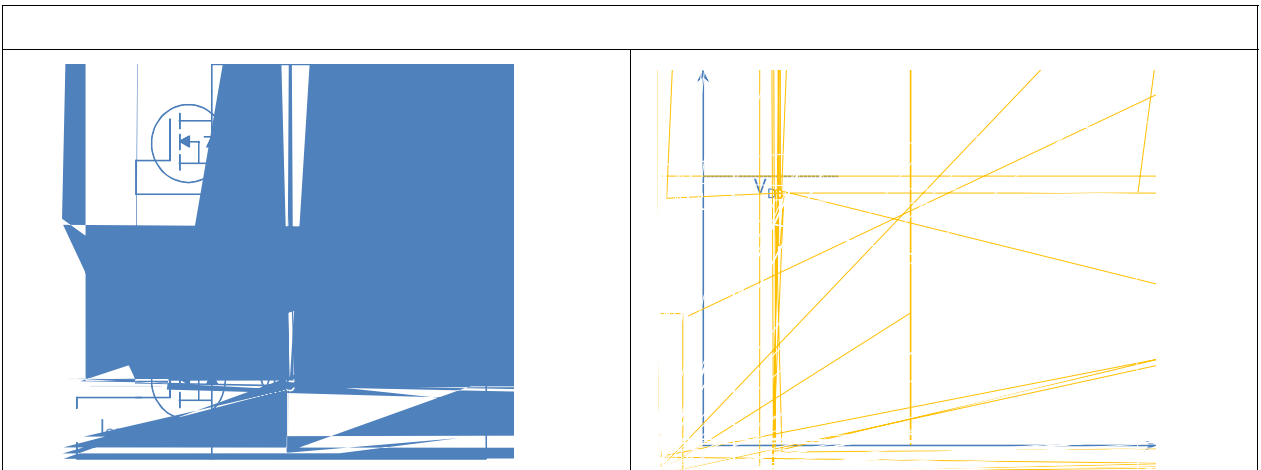
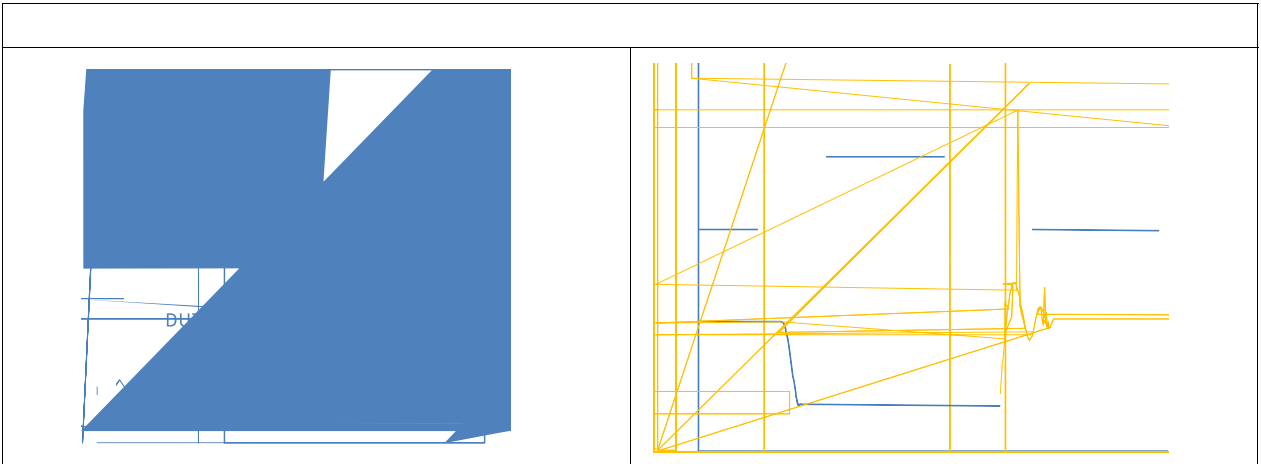




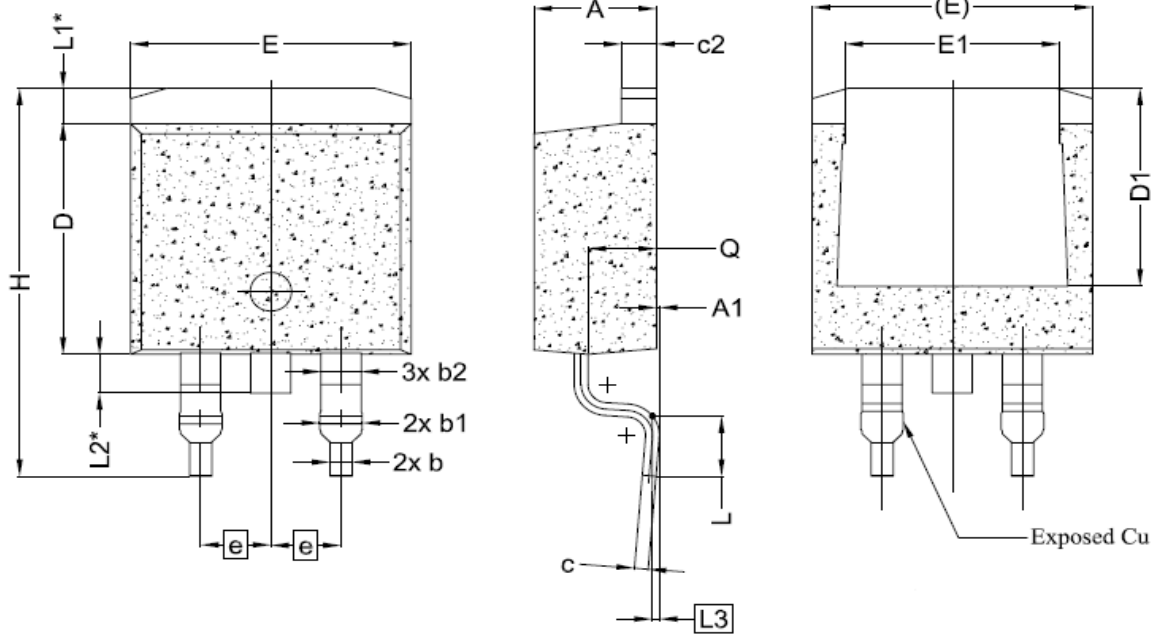




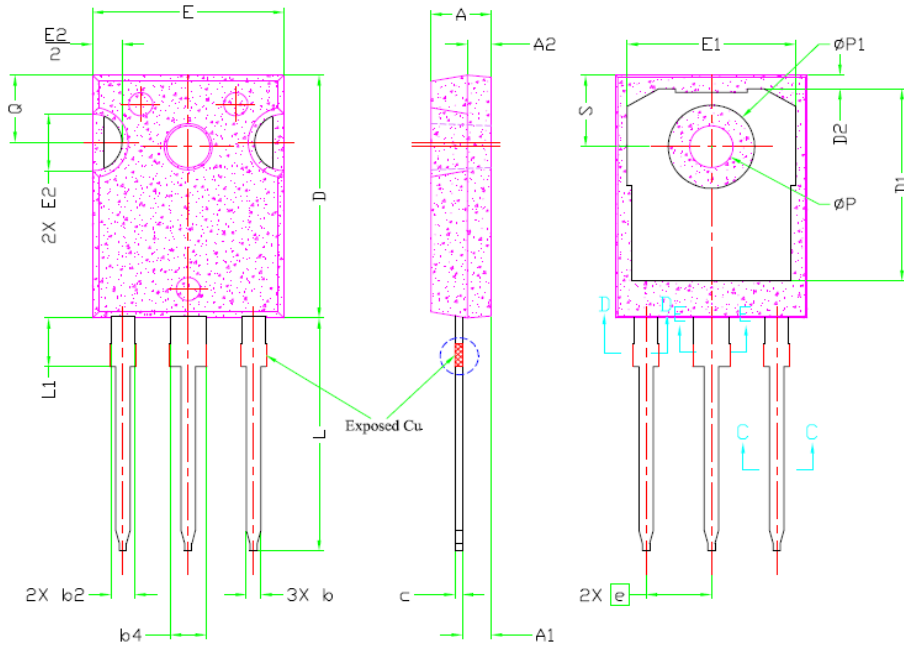
	







DIMENSIONS			UNITS	
4,51	13,00	13,88	H	1
0,78	2,32	2,79	L	1
1,35 REF.			L1	
1,50 REF.			L2	
0,25 BSC.			L3	
2,30	2,48	2,70	Q	2
0,20	0,57	1,79	b1	1
0,20	1,49	1,70	b2	1
0,40	0,83	0,83	b	1
0,15	1,27	1,40	c	1
0,82	0,90	0,90	D	1
0,86	0,86		D1	1
0,90	10,16	10,58	E	1
0,84	7,27	7,25	E1	1
2,54 BSC:			e	1



SYMBOL	DIMENSIONS			NOTES
	MIN.	NOM.	MAX.	
A	4.92	5.00	5.04	
A2	0.25	0.25	0.25	
b	0.127	0.127	0.127	
b2	0.127	0.127	0.127	
b4	0.254	0.254	0.254	
C	0.508	0.508	0.508	
D	1.27	1.27	1.27	
D1	1.27	1.27	1.27	
D2	0.508	0.508	0.508	
E	2.54	2.54	2.54	
E1	2.54	2.54	2.54	
E2	0.508	0.508	0.508	
L	1.27	1.27	1.27	
L1	0.508	0.508	0.508	
L2	0.508	0.508	0.508	
L3	0.508	0.508	0.508	
L4	0.508	0.508	0.508	
L5	0.508	0.508	0.508	
L6	0.508	0.508	0.508	
L7	0.508	0.508	0.508	
L8	0.508	0.508	0.508	
L9	0.508	0.508	0.508	
L10	0.508	0.508	0.508	
L11	0.508	0.508	0.508	
L12	0.508	0.508	0.508	
L13	0.508	0.508	0.508	
L14	0.508	0.508	0.508	
L15	0.508	0.508	0.508	
L16	0.508	0.508	0.508	
L17	0.508	0.508	0.508	
L18	0.508	0.508	0.508	
L19	0.508	0.508	0.508	
L20	0.508	0.508	0.508	
L21	0.508	0.508	0.508	
L22	0.508	0.508	0.508	
L23	0.508	0.508	0.508	
L24	0.508	0.508	0.508	
L25	0.508	0.508	0.508	
L26	0.508	0.508	0.508	
L27	0.508	0.508	0.508	
L28	0.508	0.508	0.508	
L29	0.508	0.508	0.508	
L30	0.508	0.508	0.508	
L31	0.508	0.508	0.508	
L32	0.508	0.508	0.508	
L33	0.508	0.508	0.508	
L34	0.508	0.508	0.508	
L35	0.508	0.508	0.508	
L36	0.508	0.508	0.508	
L37	0.508	0.508	0.508	
L38	0.508	0.508	0.508	
L39	0.508	0.508	0.508	
L40	0.508	0.508	0.508	
L41	0.508	0.508	0.508	
L42	0.508	0.508	0.508	
L43	0.508	0.508	0.508	
L44	0.508	0.508	0.508	
L45	0.508	0.508	0.508	
L46	0.508	0.508	0.508	
L47	0.508	0.508	0.508	
L48	0.508	0.508	0.508	
L49	0.508	0.508	0.508	
L50	0.508	0.508	0.508	
L51	0.508	0.508	0.508	
L52	0.508	0.508	0.508	
L53	0.508	0.508	0.508	
L54	0.508	0.508	0.508	
L55	0.508	0.508	0.508	
L56	0.508	0.508	0.508	
L57	0.508	0.508	0.508	
L58	0.508	0.508	0.508	
L59	0.508	0.508	0.508	
L60	0.508	0.508	0.508	
L61	0.508	0.508	0.508	
L62	0.508	0.508	0.508	
L63	0.508	0.508	0.508	
L64	0.508	0.508	0.508	
L65	0.508	0.508	0.508	
L66	0.508	0.508	0.508	
L67	0.508	0.508	0.508	
L68	0.508	0.508	0.508	
L69	0.508	0.508	0.508	
L70	0.508	0.508	0.508	
L71	0.508	0.508	0.508	
L72	0.508	0.508	0.508	
L73	0.508	0.508	0.508	
L74	0.508	0.508	0.508	
L75	0.508	0.508	0.508	
L76	0.508	0.508	0.508	
L77	0.508	0.508	0.508	
L78	0.508	0.508	0.508	
L79	0.508	0.508	0.508	
L80	0.508	0.508	0.508	
L81	0.508	0.508	0.508	
L82	0.508	0.508	0.508	
L83	0.508	0.508	0.508	
L84	0.508	0.508	0.508	
L85	0.508	0.508	0.508	
L86	0.508	0.508	0.508	
L87	0.508	0.508	0.508	
L88	0.508	0.508	0.508	
L89	0.508	0.508	0.508	
L90	0.508	0.508	0.508	
L91	0.508	0.508	0.508	
L92	0.508	0.508	0.508	
L93	0.508	0.508	0.508	
L94	0.508	0.508	0.508	
L95	0.508	0.508	0.508	
L96	0.508	0.508	0.508	
L97	0.508	0.508	0.508	
L98	0.508	0.508	0.508	
L99	0.508	0.508	0.508	
L100	0.508	0.508	0.508	